



Η **Metron Αυτοματισμοί Α.Ε.** ιδρύθηκε το 1995 και από το 2000 αποτελεί θυγατρική εταιρεία του ομίλου της **ALUMIL**. Ο κύριος τομέας δραστηριοτήτων της είναι ο σχεδιασμός και η κατασκευή ολοκληρωμένων συστημάτων ανελκυστήρων. Η πολυετής της πείρα στον κλάδο σε συνδυασμό με τη δυνατότητα στρατηγικής ανταπόκρισης στις συνθήκες του σύγχρονου ανταγωνιστικού περιβάλλοντος την έχουν εδραιώσει σε πολυάριθμες διεθνείς αγορές, στις οποίες δραστηριοποιείται με μεγάλη επιτυχία, πέραν της Ελλάδος.

Η έδρα της **Metron** στη Βιομηχανική Περιοχή Σερρών περιλαμβάνει παραγωγικές εγκαταστάσεις 15.000 τ.μ. και επιπλέον κτιριακές εγκαταστάσεις διοίκησης, μελετών και εκπαίδευσης 1.000 τ.μ. σε ιδιόκτητο οικόπεδο συνολικού εμβαδού 36.000 τ.μ. Για την παραγωγή προϊόντων με αυξημένες τεχνικές και αισθητικές προδιαγραφές η εταιρεία επενδύει συνεχώς όχι μόνο σε υπερσύγχρονα μηχανήματα αλλά και σε ανθρώπινο δυναμικό υψηλής τεχνικής κατάρτισης.

Νέα προϊόντα και υπηρεσίες αναπτύσσονται και ανανεώνονται κάθε μέρα με στόχο την παροχή ολοκληρωμένων λύσεων σε όλο το φάσμα του ανελκυστήρα, πάντα με τα ίδια ταυτοτικά χαρακτηριστικά της **Metron**:

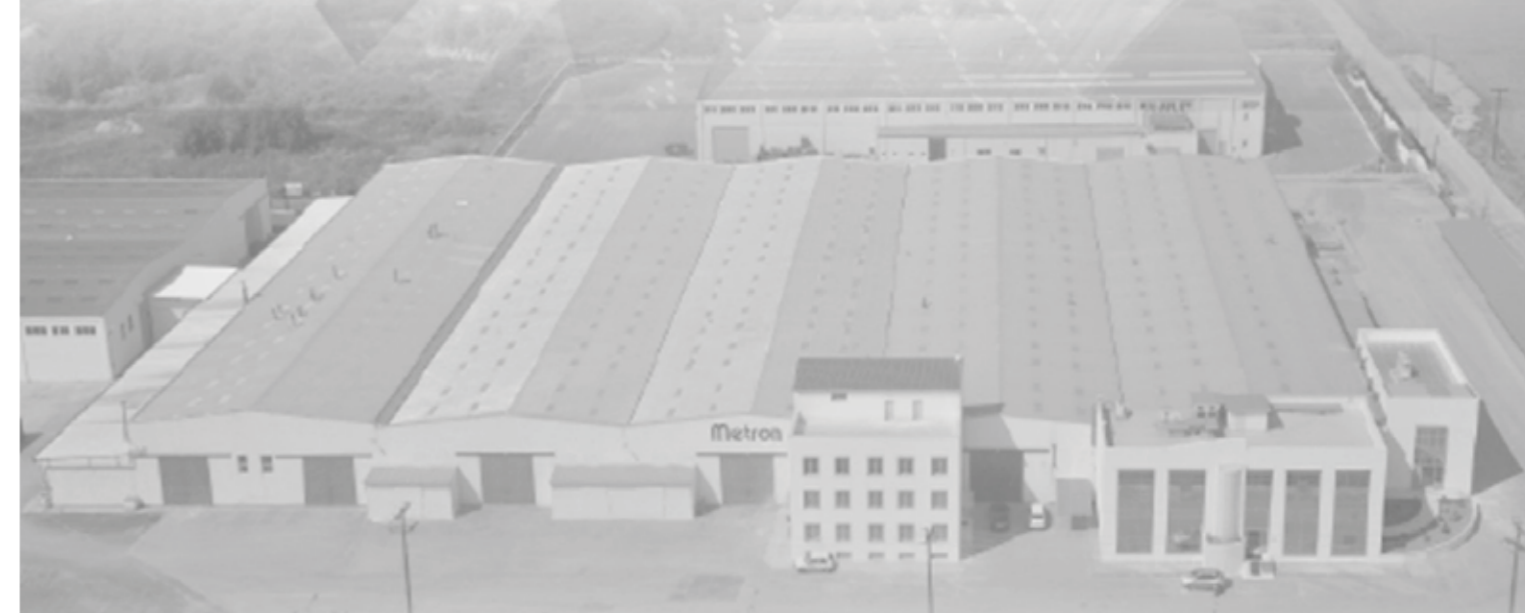
- «Χρήσιμη υψηλή τεχνολογία» ως πελατοκεντρική αντίληψη στη χρήση της υψηλής τεχνολογίας
- Αξιοπιστία, τόσο ως προϊόντικό χαρακτηριστικό όσο και ως εταιρική πρακτική
- Ξεχωριστό design
- Ανταγωνιστικότητα, ως βέλτιστη σχέση αξίας προς τιμή

**Metron Automation S.A.** was founded in 1995 and since 2000 is a subsidiary of **ALUMIL Group**. The company's main field of expertise is the design and construction of complete elevator systems. Several years of experience in the sector, combined with the capability of strategic response to the diverse conditions of the contemporary competitive environment, has resulted in **Metron's** successful consolidation in numerous international markets, apart from the Greek market.

**Metron's** headquarters in the Industrial Area of Serres in Greece are located in a privately owned area of 36.000 m2, including 15.000 m2 of production facilities and additional 1.000 m2 of administration offices and research, training and development buildings. For the manufacturing of its products, characterized by increased technical and aesthetic requirements, the company invests constantly not only in modern mechanical equipment but also in highly educated and trained workforce.

Aiming to improve the overall experience that our solutions offer, new products and services are being developed and updated every day, always with the same **Metron** characteristics:

- "Useful advanced technology" as a client-oriented perception of advanced technology use.
- Reliability, both as a product characteristic and as a corporate practice.
- Distinctive design
- Competitiveness, perceived as the best value-for-money relationship.





Πόρτα Θαλάμου  
Cabin Door A1 Cronus



Πόρτα Ορόφου  
Landing Door A1 Cronus



### Χαρακτηριστικά

### Features

Οδήγηση κινητήρα μέσω VVVF

Motor drive via VVVF controller

Ενσωματωμένος Απεγκλωβισμός

Standard Rescue Operation

Οπτική Απεικόνιση Ρυθμίσεων και Σφαλμάτων με LCD Οθόνη

LCD display for settings and error detection

Ίδιο ηλεκτρονικό σε όλους τους διαθέσιμους τύπους και ανοίγματα

Same controller for all types of doors and openings

Εναρμονισμένη με τον EN 81.20

Compliance with EN 81.20

Διαθέσιμη με γυάλινα και full glass θυρόφυλλα

Available with glass and full glass Panels

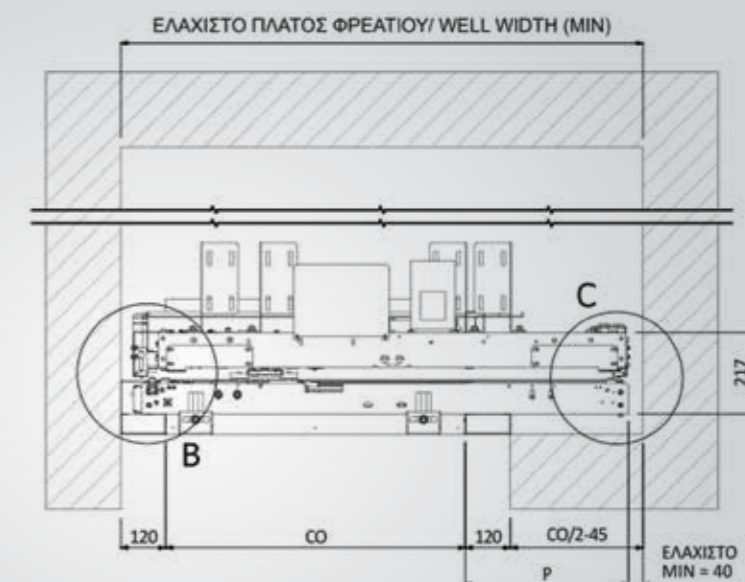
Διαθέσιμη χωρίς κάσωμα και με χαμηλό πάνω μέρος κασώματος

Frameless and Lower upper frame type available

Πυρασφάλεια (EN 81-58): E, EI, EW

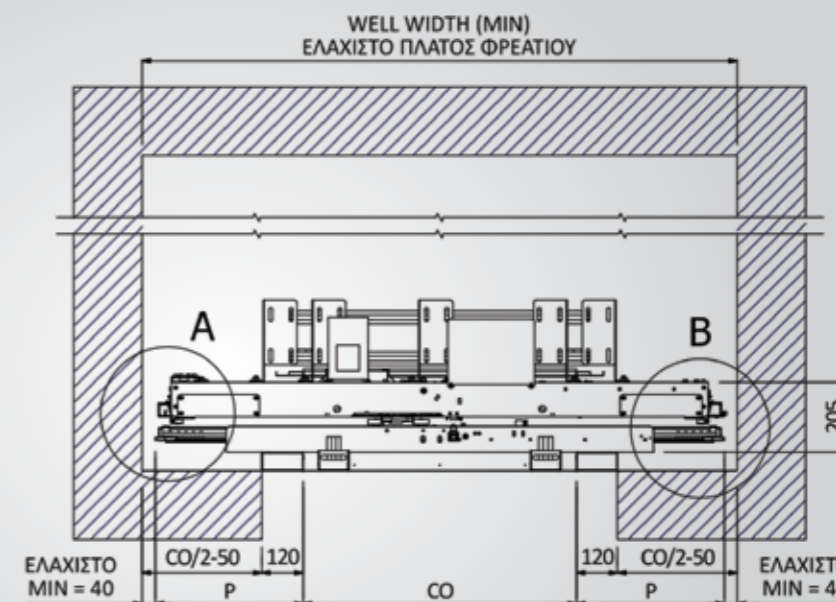
Fire Resistance (EN 81-58): E, EI, EW

### 2φυλλη Πόρτα Τηλεσκοπικού Ανοίγματος Two Panel Telescopic Opening Door



Καθαρό Άνοιγμα Clear Opening (CO)	650	700	750	800	850	900	950	1000	1100	1200	1300	1400	1500
Ελάχιστο Πλάτος Φρεατίου Well Width (min)	1170	1245	1320	1395	1470	1545	1620	1695	1845	1995	2145	2295	2445

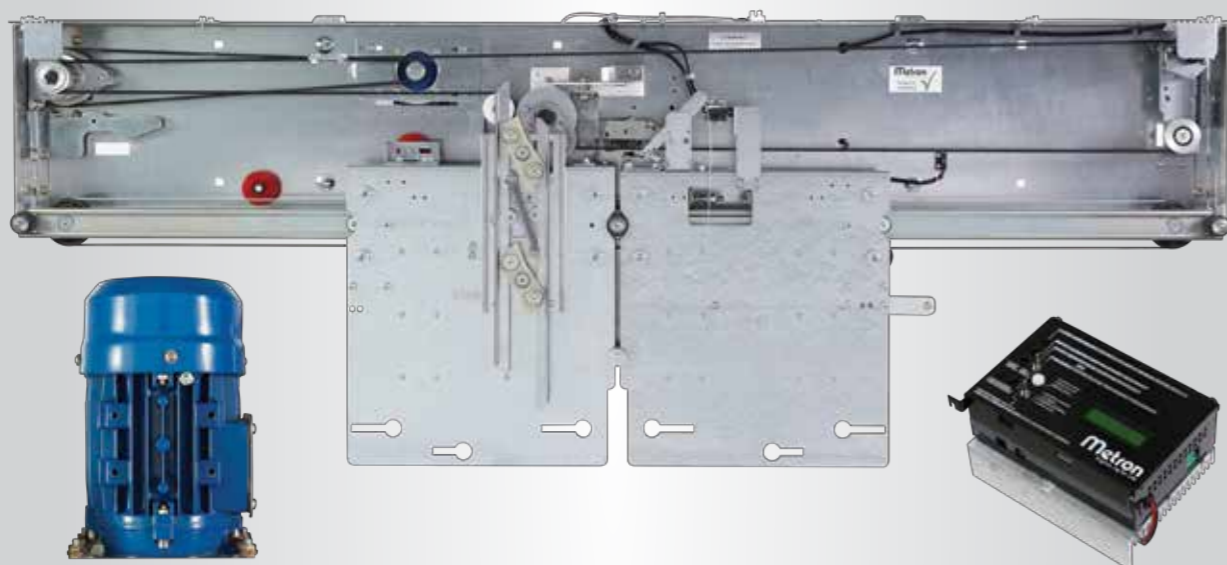
### 2φυλλη Πόρτα Κεντρικού Ανοίγματος Two Panel Central Opening Door



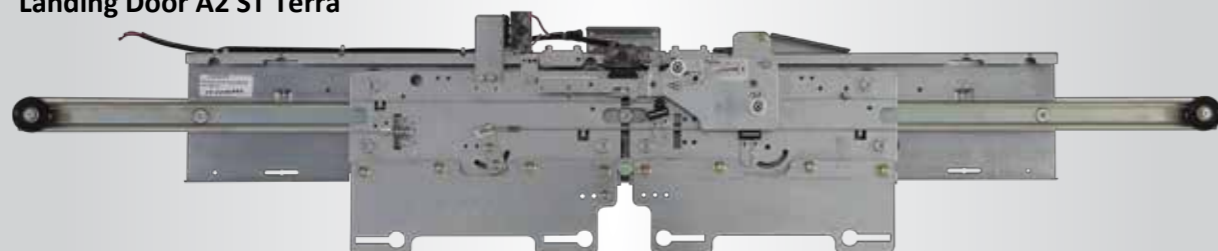
Καθαρό Άνοιγμα Clear Opening (CO)	650	700	750	800	850	900	950	1000	1100	1200	1300	1400	1500
Ελάχιστο Πλάτος Φρεατίου Well Width (min)	1440	1540	1640	1740	1840	1940	2040	2140	2340	2540	2740	2940	3140

Όλες οι διαστάσεις σε mm/All dimensions in mm

Πόρτα Θαλάμου  
Cabin Door A2 ST Terra



Πόρτα Ορόφου  
Landing Door A2 ST Terra



### Χαρακτηριστικά

### Features

Οδήγηση κινητήρα μέσω VVVF

Motor drive via VVVF controller

Πάχος Κασώματος 40mm

Frame Width 40mm

Ενσωματωμένος Απεγκλωβισμός

Standard Rescue Operation

Οπτική Απεικόνιση Ρυθμίσεων και Σφαλμάτων με LCD Οθόνη

LCD display for settings and error detection

Ίδιο ηλεκτρονικό σε όλους τους διαθέσιμους τύπους και ανοίγματα

Same controller for all types of doors and openings

Εναρμονισμένη με τον EN 81.20

Compliance with EN 81.20

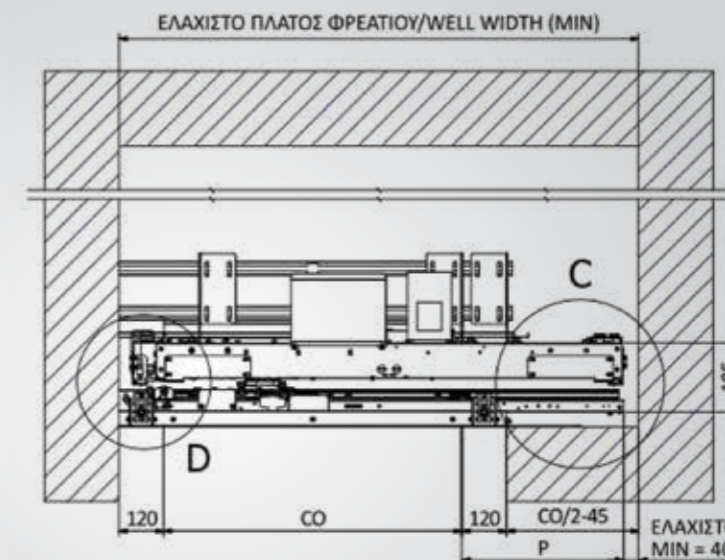
Διαθέσιμη χωρίς κάσωμα και με χαμηλό πάνω μέρος κασώματος

Frameless and Lower upper frame type available

Πυρασφάλεια (EN 81-58): E, EI, EW

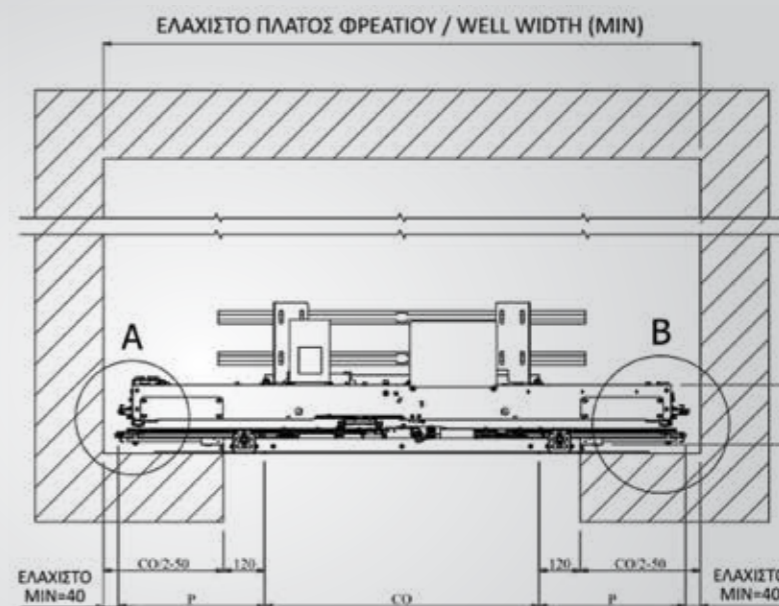
Fire Resistance (EN 81-58): E, EI, EW

2φυλλη Πόρτα Τηλεσκοπικού Ανοίγματος  
Two Panel Telescopic Opening Door



Καθαρό Άνοιγμα Clear Opening (CO)	650	700	750	800	850	900	950	1000	1100	1200
Ελάχιστο Πλάτος Φρεατίου Well Width (min)	1170	1245	1320	1395	1470	1545	1620	1695	1845	1995

2φυλλη Πόρτα Κεντρικού Ανοίγματος  
Two Panel Central Opening Door



Καθαρό Άνοιγμα Clear Opening (CO)	650	700	750	800	850	900	950	1000	1100	1200
Ελάχιστο Πλάτος Φρεατίου Well Width (min)	1440	1540	1640	1740	1840	1940	2040	2140	2340	2540

Πόρτα Θαλάμου / Cabin Door A2 Luna

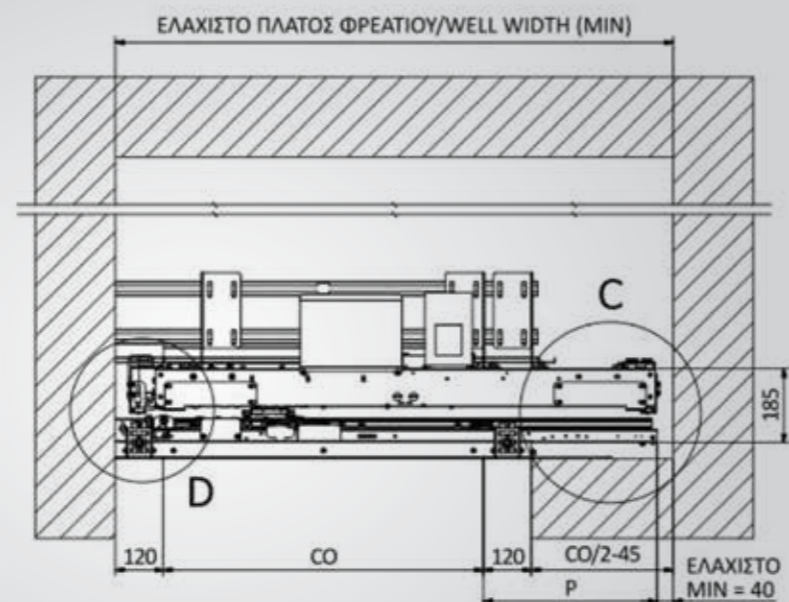


**Χαρακτηριστικά**

**Features**

Οδήγηση με κινητήρα DC	Drive via DC motor
Πάχος Κασώματος 30mm	Frame Width 30mm
Ενσωματωμένος Απεγκλωβισμός	Standard Rescue Operation
Οπτική Απεικόνιση Ρυθμίσεων και Σφαλμάτων με LCD Οθόνη	LCD display for settings and error detection
Κατάλληλη για χρήση σε μειωμένα Υ.Τ.Ο.	Suitable for lower headroom usage
Διαθέσιμη με γυάλινα θυρόφυλλα	Available with glass panels

2φυλλη Πόρτα τηλεσκοπικού ανοίγματος  
Two Panel Telescopic Opening Door



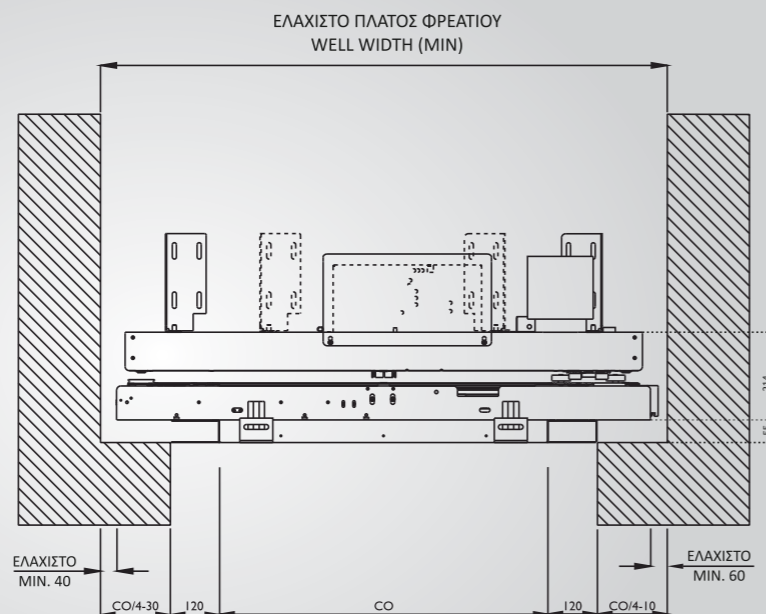
Καθαρό Άνοιγμα Clear Opening (CO)	650	700	750	800	850	900
Ελάχιστο Πλάτος Φρεατίου Well Width (min)	1170	1245	1320	1395	1470	1545

\*Πάχος Κασώματος/Frame width: 30mm \*\* Όλες οι διαστάσεις σε mm/All dimensions in mm

Series Name	Landing Mechanism	Landing Panels	Cabin Mechanism	Cabin Panels
Cronus	Cronus	Cronus	Cronus	Cronus **
	Cronus	Cronus G	Cronus	Cronus G **
	Cronus FR	Cronus FR	Cronus	Cronus **
	Cronus FR	Cronus FR G	Cronus	Cronus G
	Cronus FG	Cronus FG	Cronus FG	Cronus FG **
	Cronus	Cronus	Luna C	Cronus **
	Cronus	Cronus G	Luna C	Cronus G **
	Cronus FR	Cronus FR	Luna C	Cronus **
	Cronus FR	Cronus FR G	Luna C	Cronus G
Terra	Terra	Terra	Terra	Terra **
	Terra	Terra	Luna	Terra **
	Terra FR	Terra FR	Terra	Terra **
	Terra FR	Terra FR	Luna	Terra **
Luna	Luna	Luna	Terra	Terra
	Luna	Luna	Luna	Terra

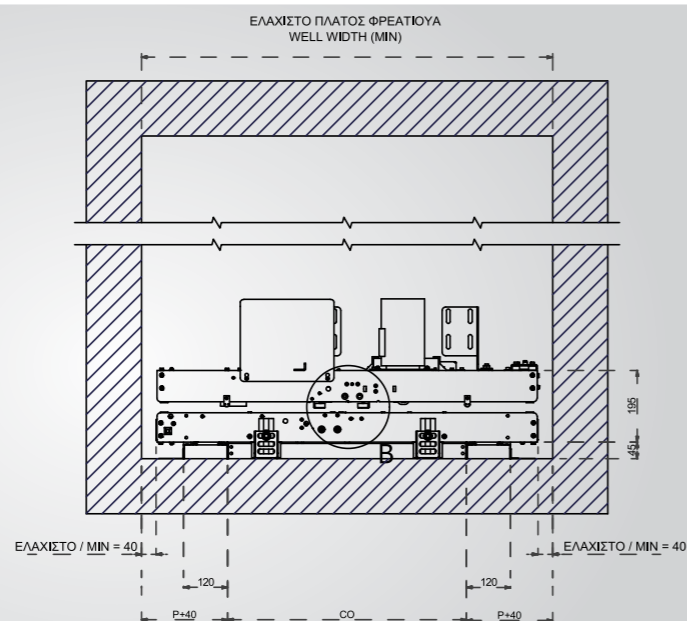
G=Glass, FG=Full Glass, FR=Fire Resistant \*\*Κατά EN 81-20/ EN 81-20 complied

**4φυλλη Πόρτα Cronus**  
**4 Panel Door Cronus**



<b>Καθαρό Άνοιγμα Clear Opening (CO)</b>	800	850	900	950	1000	1100	1200	1300	1400	1500	1600	1700	1800	1900	2000
<b>Ελάχιστο Πλάτος Φρεατίου Well Width (min)</b>	1400	1475	1550	1625	1700	1850	2000	2150	2300	2450	2600	2750	2900	3050	3200

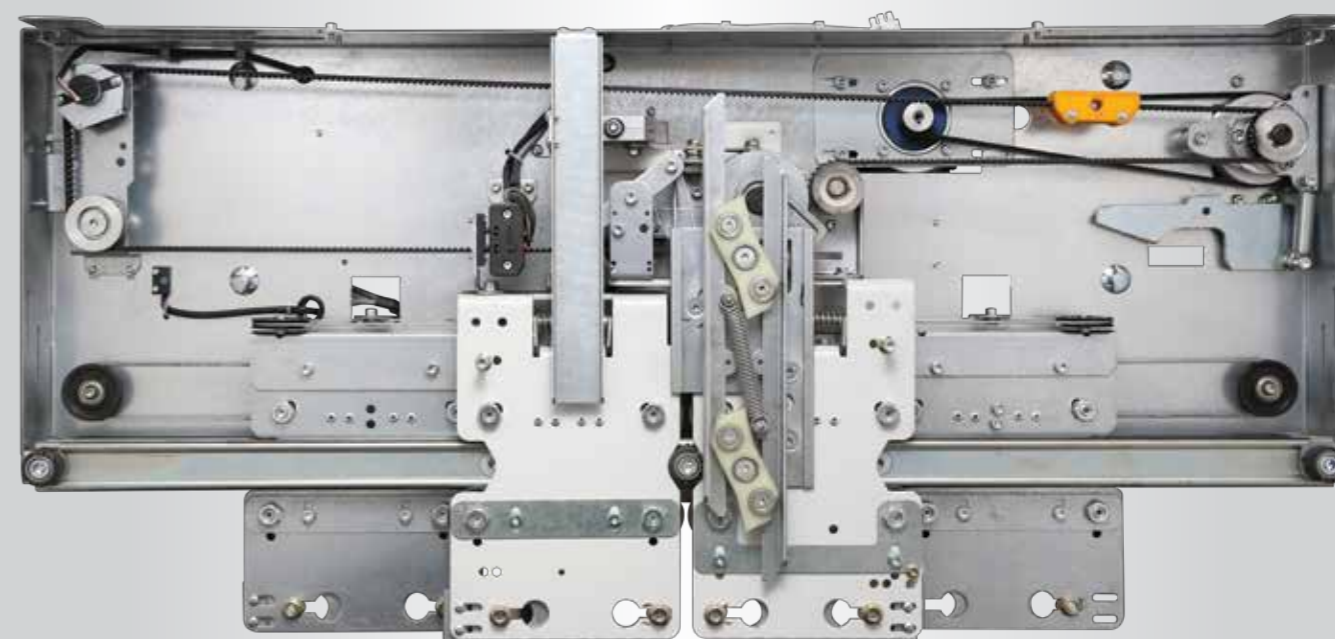
**4φυλλη Πόρτα Terra**  
**4 Panel Door Terra**



<b>Καθαρό Άνοιγμα Clear Opening (CO)</b>	650	700	750	800	850	900
<b>Ελάχιστο Πλάτος Φρεατίου Well Width (min)</b>	1120	1195	1270	1345	1420	1495

Όλες οι διαστάσεις σε mm/All dimensions in mm

**4Φ/4P Terra**



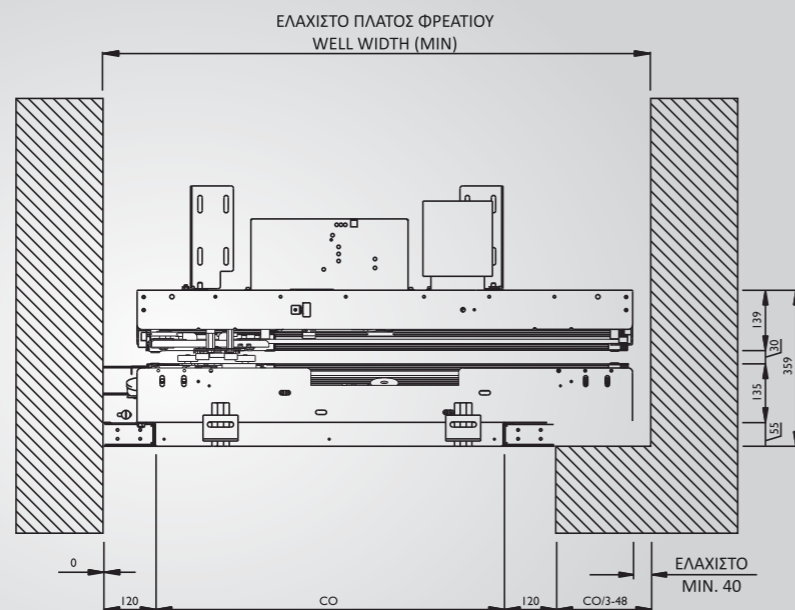
**Χαρακτηριστικά**

- Οδήγηση κινητήρα μέσω VVVF
- Ενσωματωμένος Απεγκλωβισμός
- Οπτική Απεικόνιση Ρυθμίσεων και Σφαλμάτων με LCD Οθόνη
- Ίδιο ηλεκτρονικό σε όλους τους διαθέσιμους τύπους και ανοίγματα
- Εναρμονισμένη με τον EN 81.20
- Διαθέσιμη με χαμηλό πάνω μέρος κασώματος και χωρίς κάσωμα
- Πυρασφάλεια (EN 81-58): E

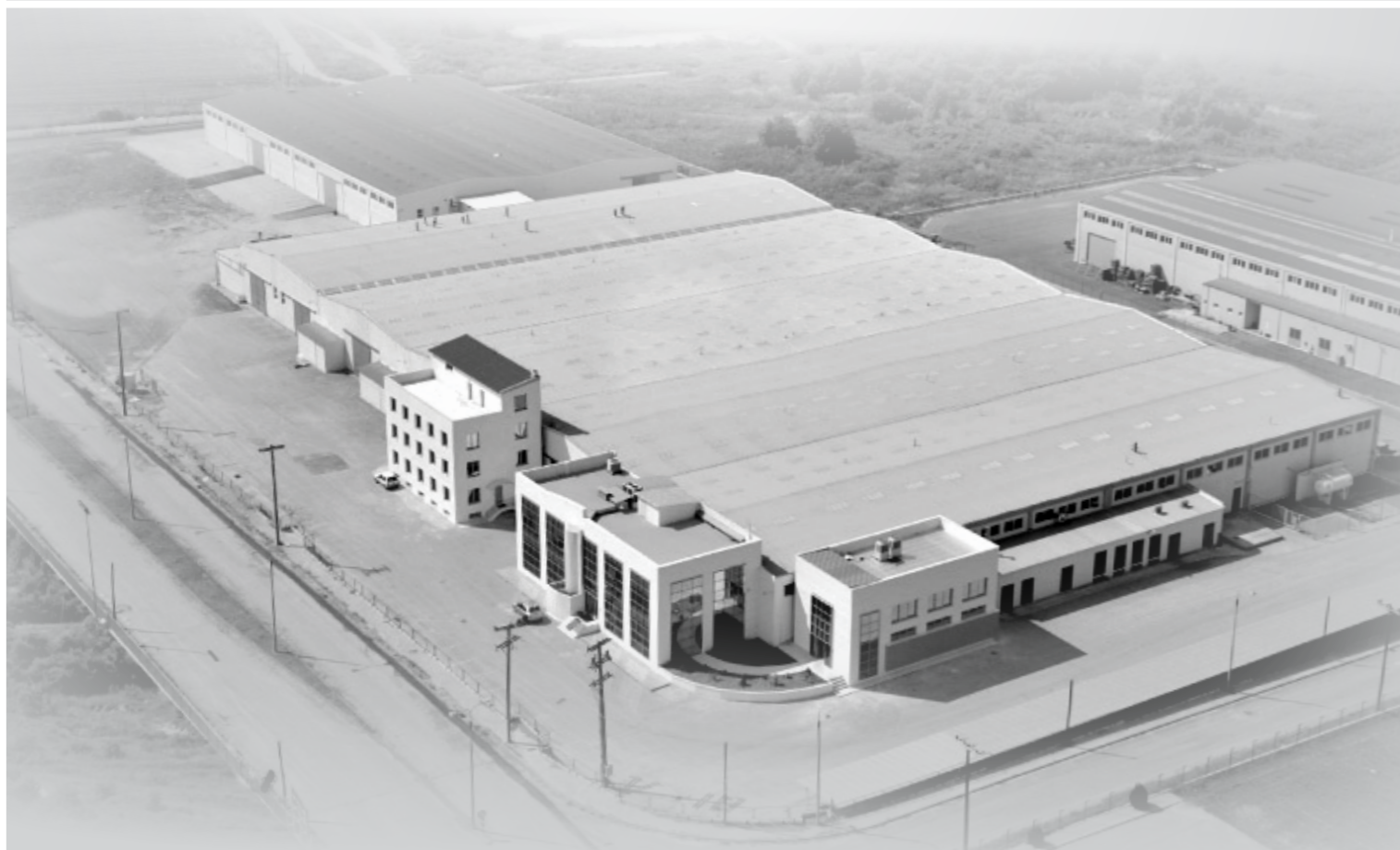
**Features**

- Motor drive via VVVF controller
- Standard Rescue Operation
- LCD display for settings and error detection
- Same controller for all types of doors and openings
- Compliance with EN 81.20
- Lower upper frame or frameless type available
- Fire Resistance (EN 81-58): E

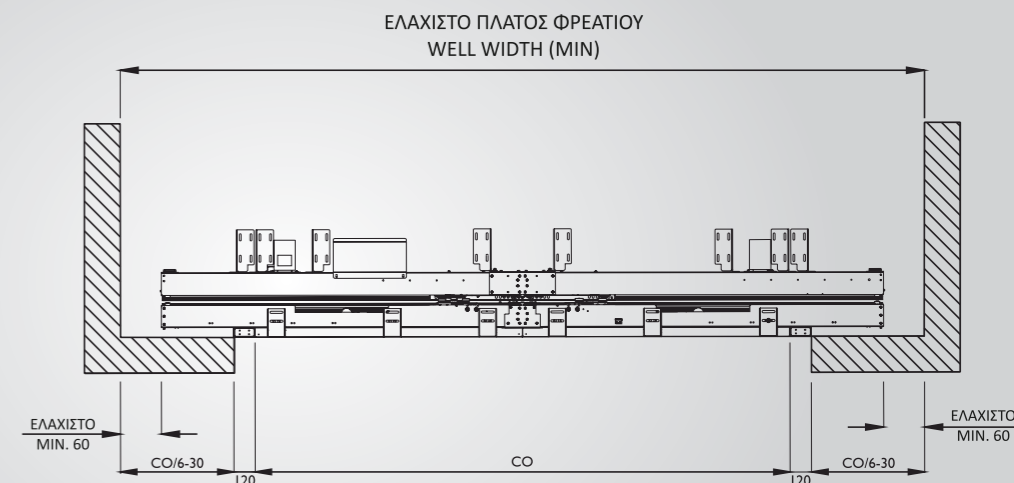
**3φυλλη Πόρτα Κεντρικού Ανοίγματος**  
**Three Panel Central Opening Door**



<b>Καθαρό Άνοιγμα Clear Opening (CO)</b>	700	750	800	850	900	950	1000	1100	1200	1300	1400	1500
<b>Ελάχιστο Πλάτος Φρεατίου Well Width (min)</b>	1130	1190	1260	1330	1390	1460	1530	1660	1790	1930	2060	2190



**6Φ/6P Cronus**



<b>Καθαρό Άνοιγμα Clear Opening (CO)</b>	2000	2100	2200	2300	2400	2500	2600	2700	2800	2900	3000
<b>Ελάχιστο Πλάτος Φρεατίου Well Width (min)</b>	2846	2980	3113	3247	3380	3513	3647	3780	3913	4047	4180



**Metron**  
Engineering for Life

Αυτόματες Πόρτες BUS  
Folding Bus Doors

[www.metronsa.eu](http://www.metronsa.eu)

14

**Metron**  
Engineering for Life

Αυτόματες Πόρτες BUS  
Folding Bus Doors

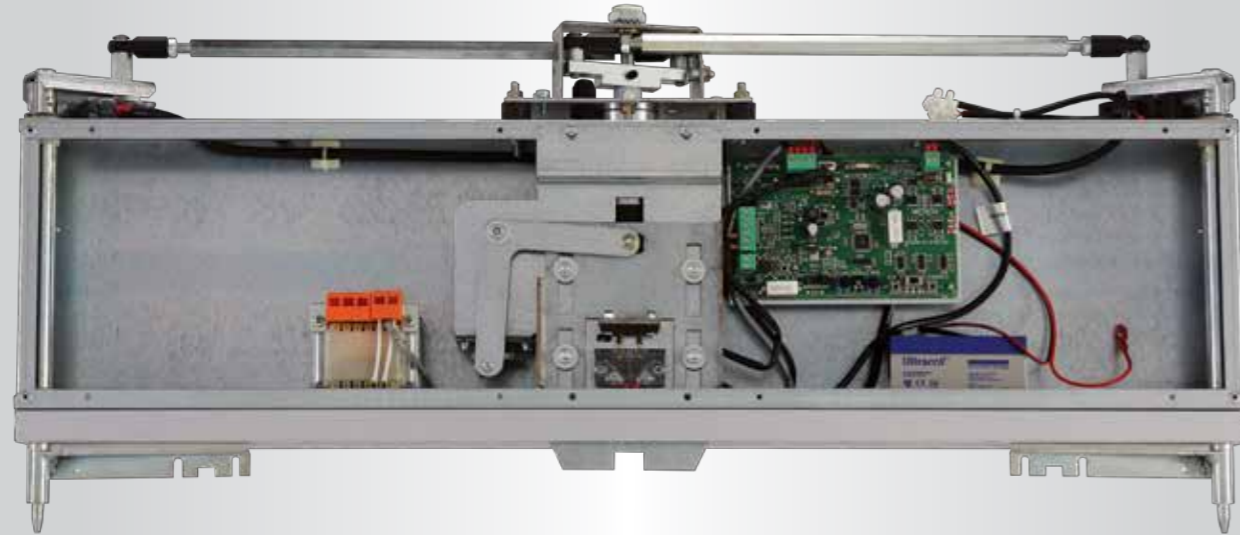
[www.metronsa.eu](http://www.metronsa.eu)

**Alumil** Group



Η πλήρης γκάμα χρωμάτων της Metron βρίσκεται στο τέλος του εντύπου  
The full range of Metron colors can be found at the end of the brochure

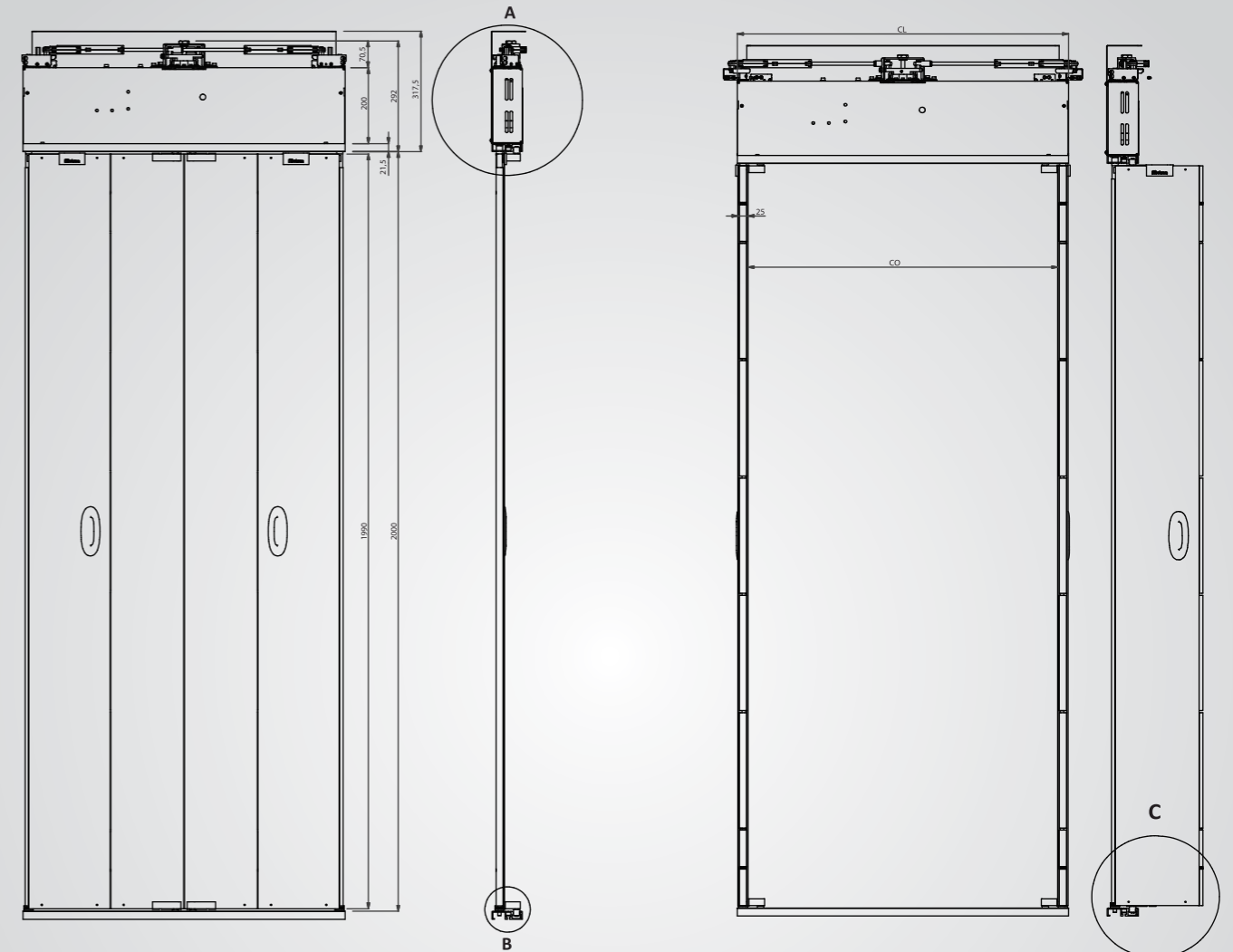




**Χαρακτηριστικά**

**Features**

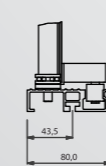
Κίνηση απευθείας στα θυρόφυλλα χωρίς ιμάντες	Direct drive transmission to the panels without belts
Ενσωματωμένος αυτόματος απεγκλωβισμός	Automatic Rescue Operation
Ανίχνευση Παρεμπόδισης στο άνοιγμα και στο κλείσιμο	Motion Obstruction during opening and closing
Διαθέσιμη με γυάλινα θυρόφυλλα	Available with glass panels
Ρυθμιζόμενη ταχύτητα λειτουργίας	Adjustable Operation Speed
Διαθέσιμη σε 8 και 10 εκ. πλάτος μηχανισμού	Available with 8 and 10 cm mechanism width



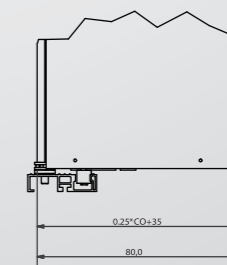
A (1:4)



B (1:4)

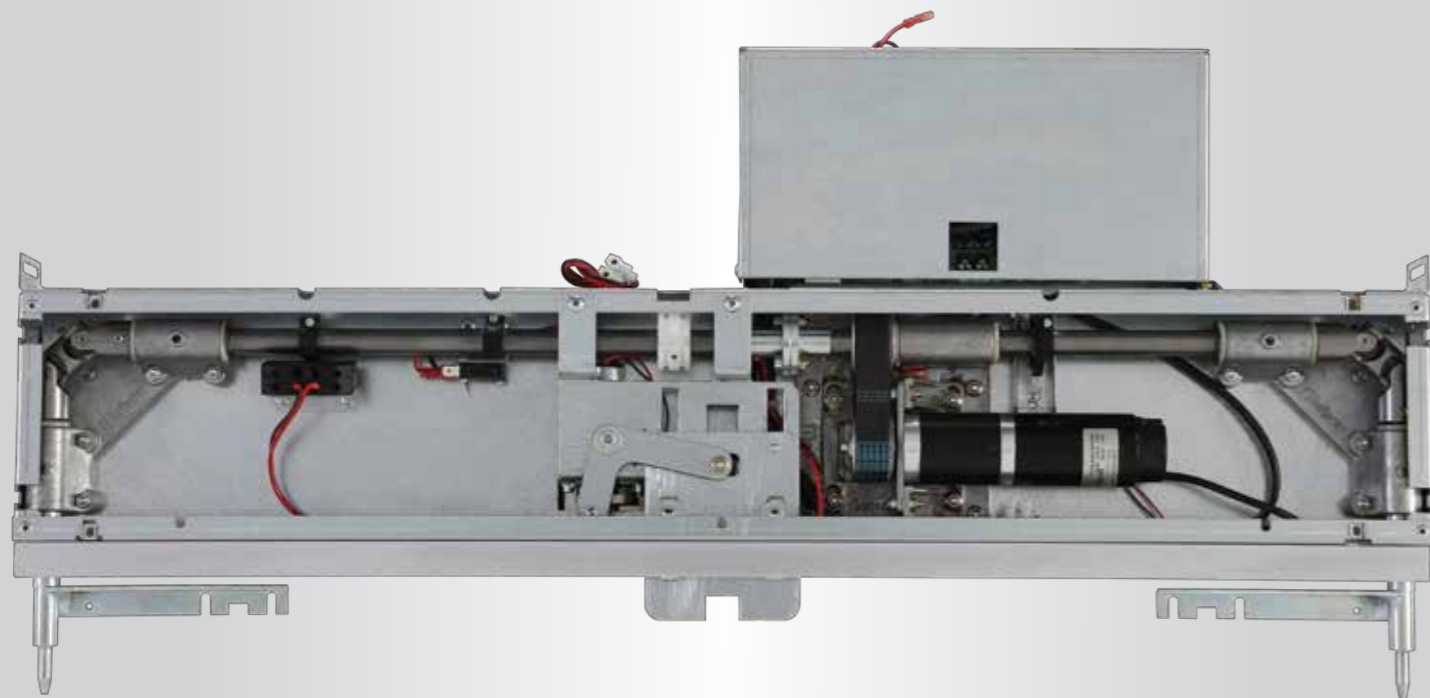


C (1:5)



<b>Μήκος Μηχανισμού Mechanism Length (CL)</b>	650	700	750	800	850	900	950	1000	1050	1100	1150	1200	1250
<b>Καθαρό Άνοιγμα Clear Opening (CO)</b>	600	650	700	750	800	850	900	950	1000	1050	1100	1150	1200

Όλες οι διαστάσεις σε mm/All dimensions in mm



**Χαρακτηριστικά**

Ενσωματωμένος αυτόματος απεγκλωβισμός

Ανίχνευση Παρεμπόδισης στο άνοιγμα και στο κλείσιμο

Διαθέσιμη με γυάλινα θυρόφυλλα

Ρυθμιζόμενη ταχύτητα λειτουργίας

Διαθέσιμη σε 8 και 10 εκ. πλάτος μηχανισμού

**Features**

Automatic Rescue Operation

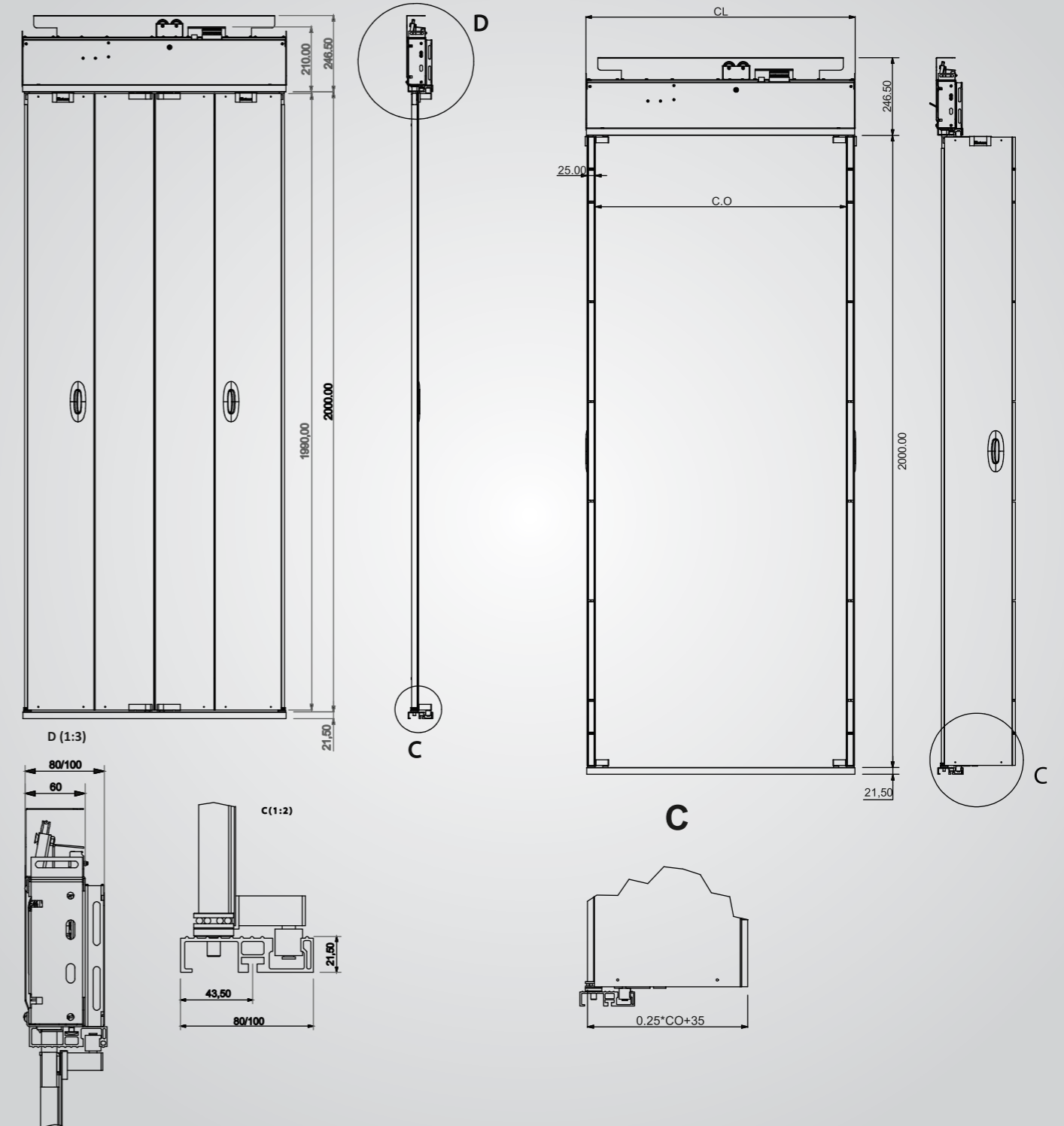
Motion Obstruction during opening and closing

Available with glass panels

Adjustable Operation Speed

Available with 8 and 10 cm mechanism width

Bus\_M2 Version 6 cm/8 cm/10 cm



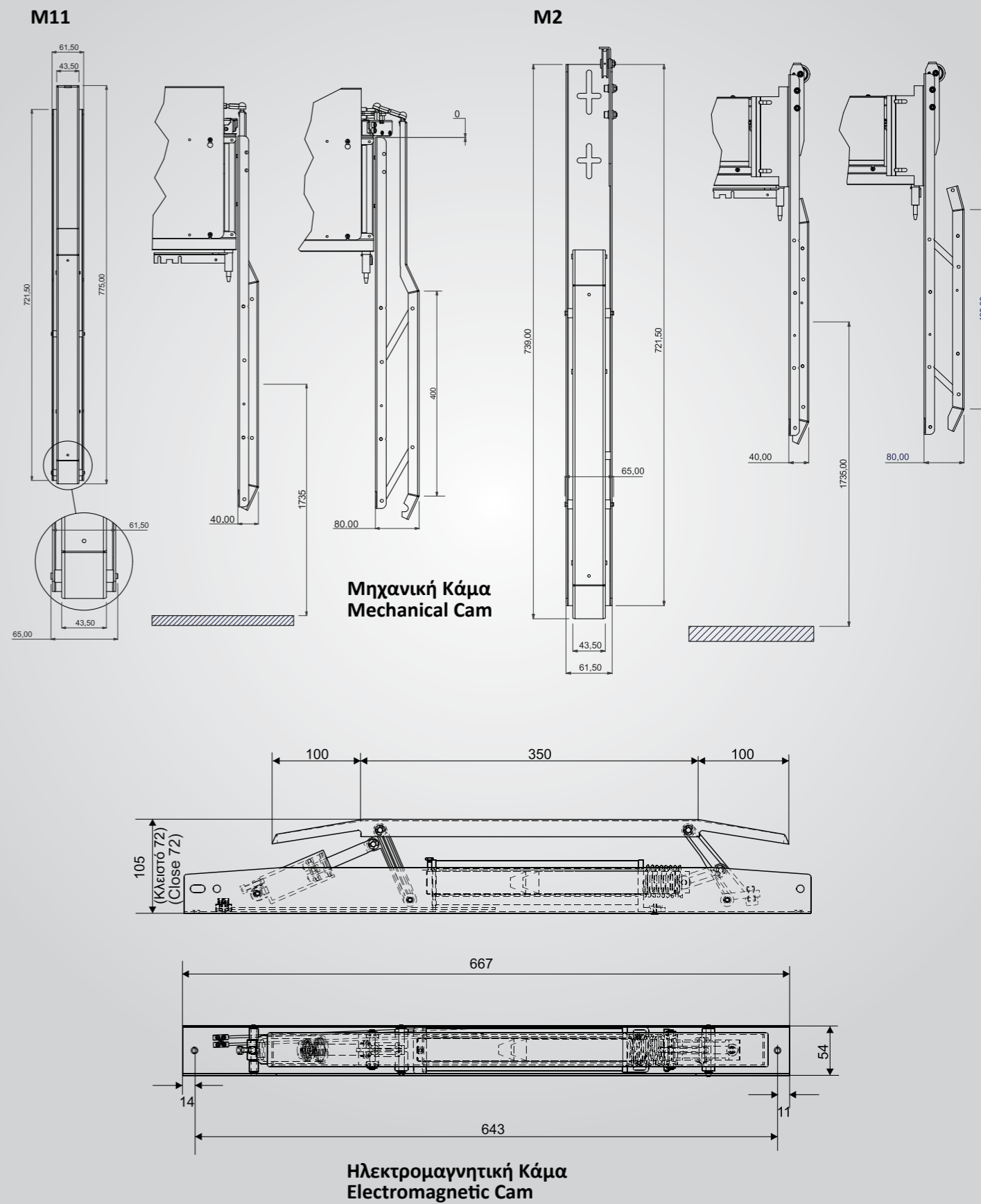
<b>Μήκος Μηχανισμού Mechanism Length (CL)</b>	550	600	650	700	750	800	850	900	950
<b>Καθαρό Άνοιγμα Clear Opening (CO)</b>	500	550	600	650	700	750	800	850	900

Όλες οι διαστάσεις σε mm/All dimensions in mm



1. Τοποθέτηση κλειδώματος/  
Extra Locking device

2. Ενίσχυση θυροφύλλων/  
Panels Reinforcement



Μηχανική Κάμα  
Mechanical Cam

Ηλεκτρομαγνητική Κάμα  
Electromagnetic Cam



**Έδρα / Εργοστάσιο**  
ΒΙ.ΠΕ. Σερρών  
62 100, Σέρρες  
Τηλ.: 23210 99200  
Fax: 23210 99201  
Email: info@metronsa.eu

**Γραφεία Αθήνας**  
Λ. Τατοΐου 67, Αχαρνές  
136 71, Αθήνα  
Τηλ.: 210 8002678  
Fax: 210 8003802

**Γραφεία Θεσ/νίκης**  
Πλατεία Δημοκρατίας 1 & Μοναστηρίου  
54 629, Θεσσαλονίκη  
Tel: 2310 555558-59-60  
Fax: 2310 683860

**Head Office / Factory**  
Serres Industrial Area  
62 100, Serres, Greece  
Tel.: +30 23210 99200  
Fax: +30 23210 99201  
Email: info@metronsa.eu

**Athens Office**  
67, Tatoiu Av. Acharnes  
136 71, Athens, Greece  
Tel.: +30 210 8002678  
Fax: +30 210 8003802

**Thessaloniki Office**  
1, Democracy Square & Monastiriou  
54 629, Thessaloniki, Greece  
Tel.: +30 2310 555558-59-60  
Fax: +30 2310 683860

# Metron

## Engineering for Life

[www.metronsa.eu](http://www.metronsa.eu)

**Alumil** Group

Οι συνδυασμοί χρωμάτων και υλικών οι οποίοι παρουσιάζονται είναι οι προτεινόμενοι.

The finishings illustrated in the following doors are just suggested finishings.